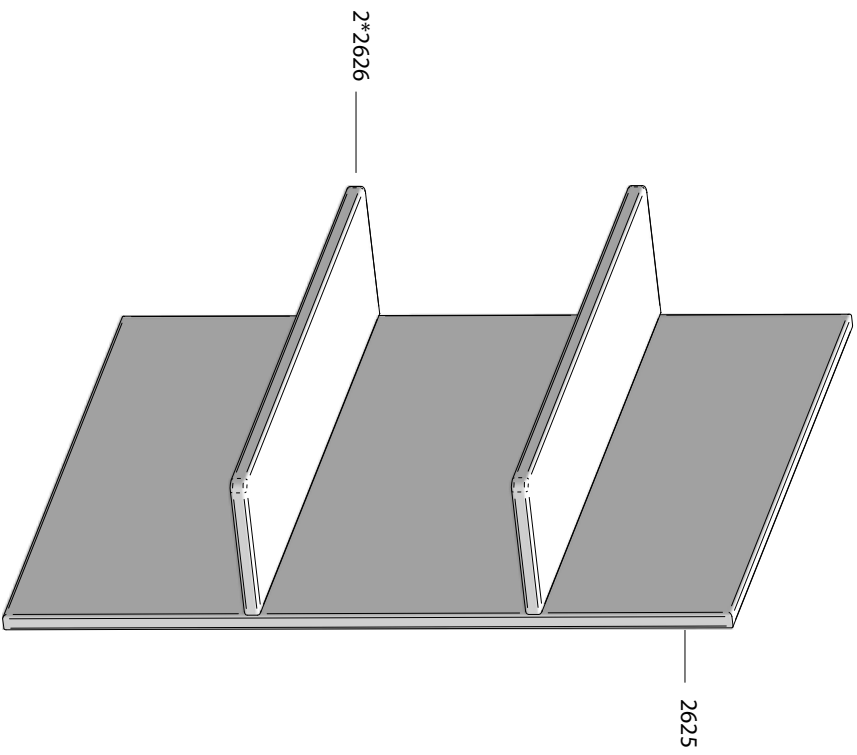
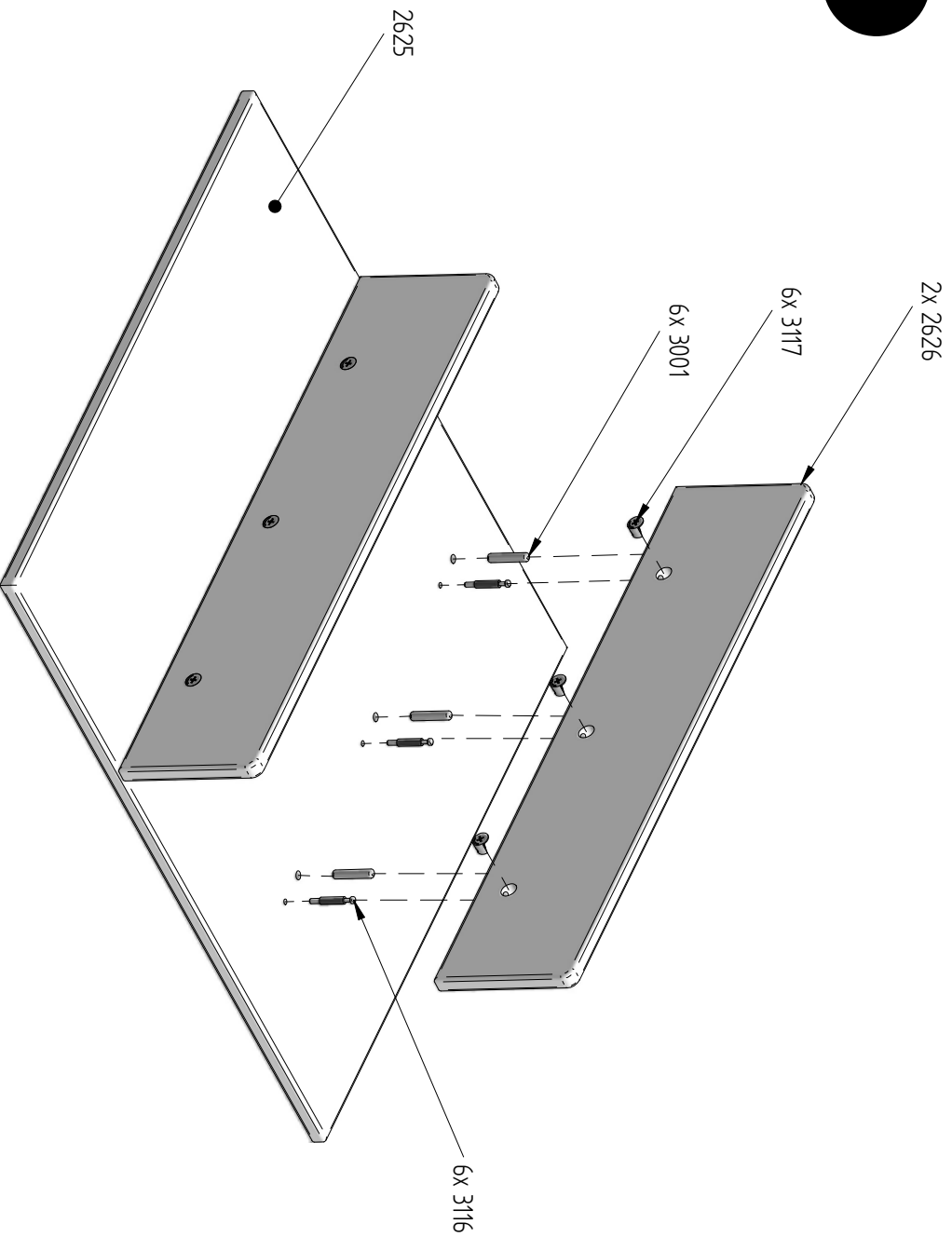


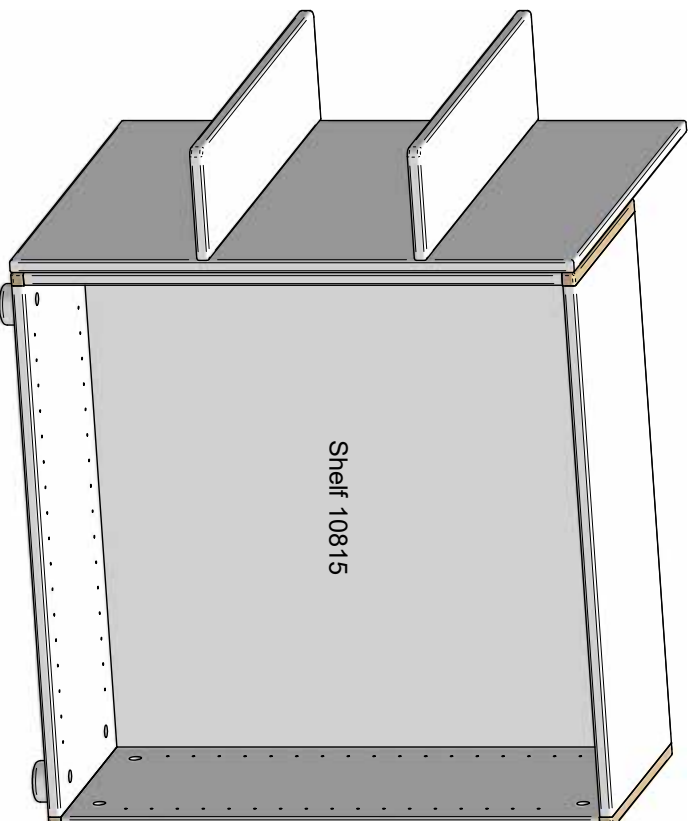
- Hyld
- Regal
- Shelf
- Étagère

To be used in combination
with shelf 10815

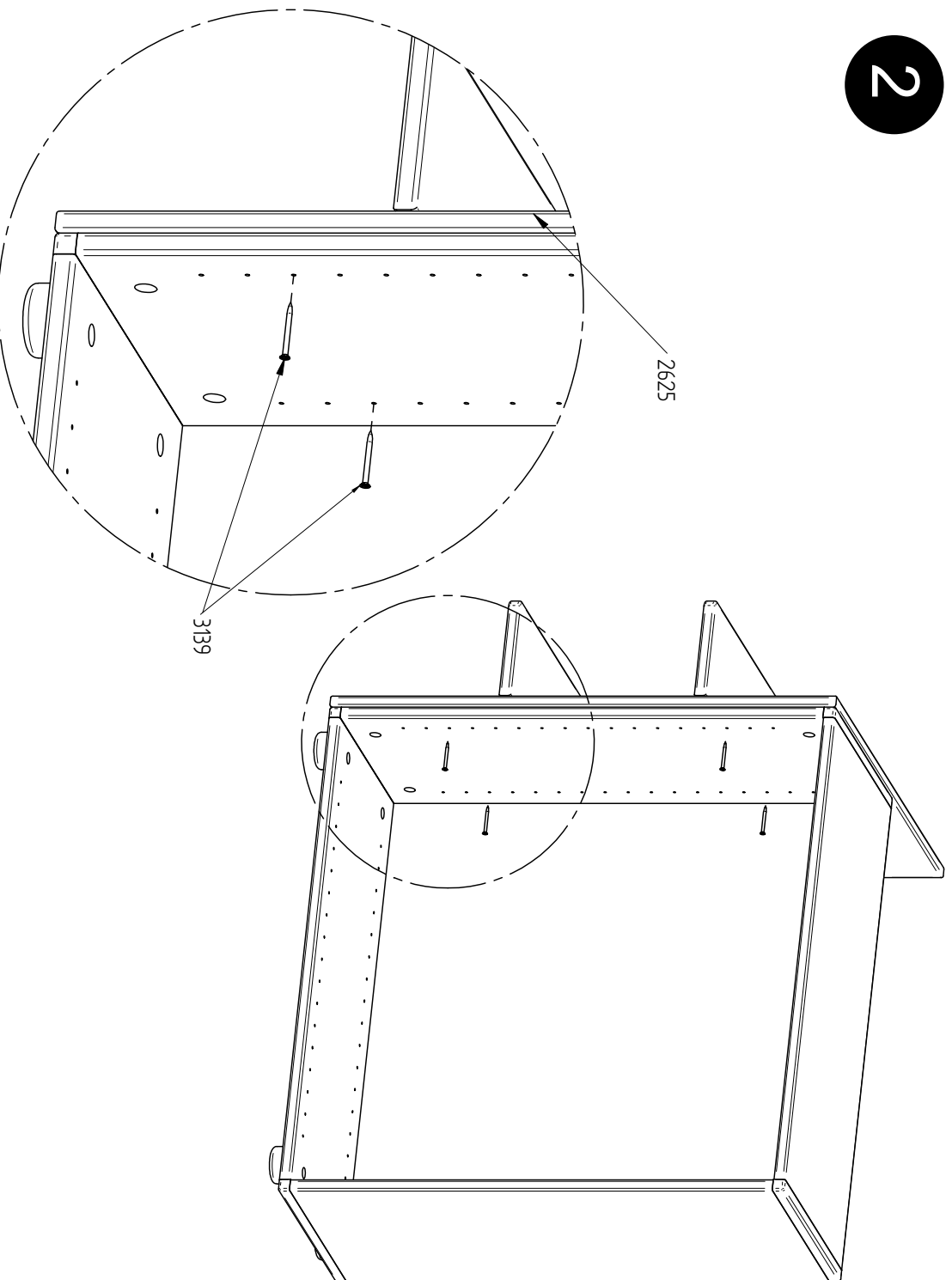


1





2



DK: Råd om vedligeholdelse: Tør af med en fugtig klud. EVT. større pletter fjernes med en fugtig svamp med sæbe. Undgå opløsningsmidler. Skrue- og bolte efterspændes med jævne mellemrum.

GB: Maintenance instructions: Cleaning with a wet cloth, use a sponge with soap to remove obstinate dirt. Avoid solvents and dilutions. Screws and bolts should from time to time be retightened.

D: Pflegehinweis: Pflege mit einem feuchten Lappen. Für hartnäckigen Schmutz empfehlen wir einen Schwamm mit Seife. Vermeiden Sie Lösungs- und Verdünnungsmittel! Schrauben und Bolzen sollten regelmäßig nachgezogen werden.

F: Maintenance: Essuyez avec un chiffon humide. Les taches peuvent être nettoyées avec une éponge imbibée d'eau savonneuse. N'utilisez pas de dissolvants. Resserrez régulièrement les vis et écrous.

Tønballevej 13, Glud
DK-7130 Juelsminde
Tel. +45 4570 8030
Fax +45 4570 8060
www.manis-h.com
info@manis-h.com

Manis-h

experience since 1972

