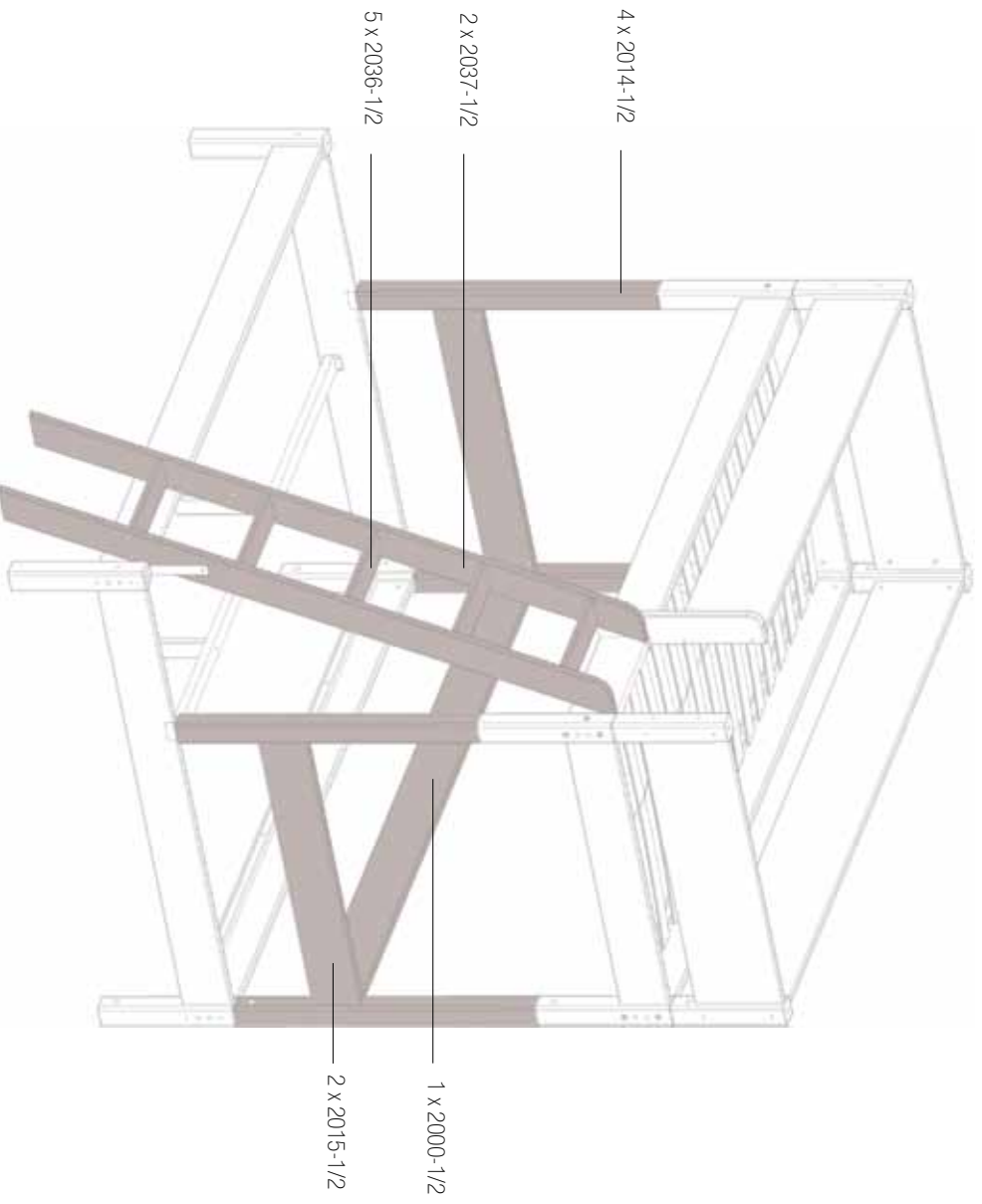








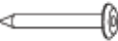




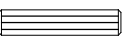

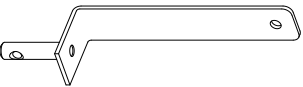

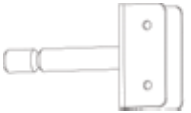
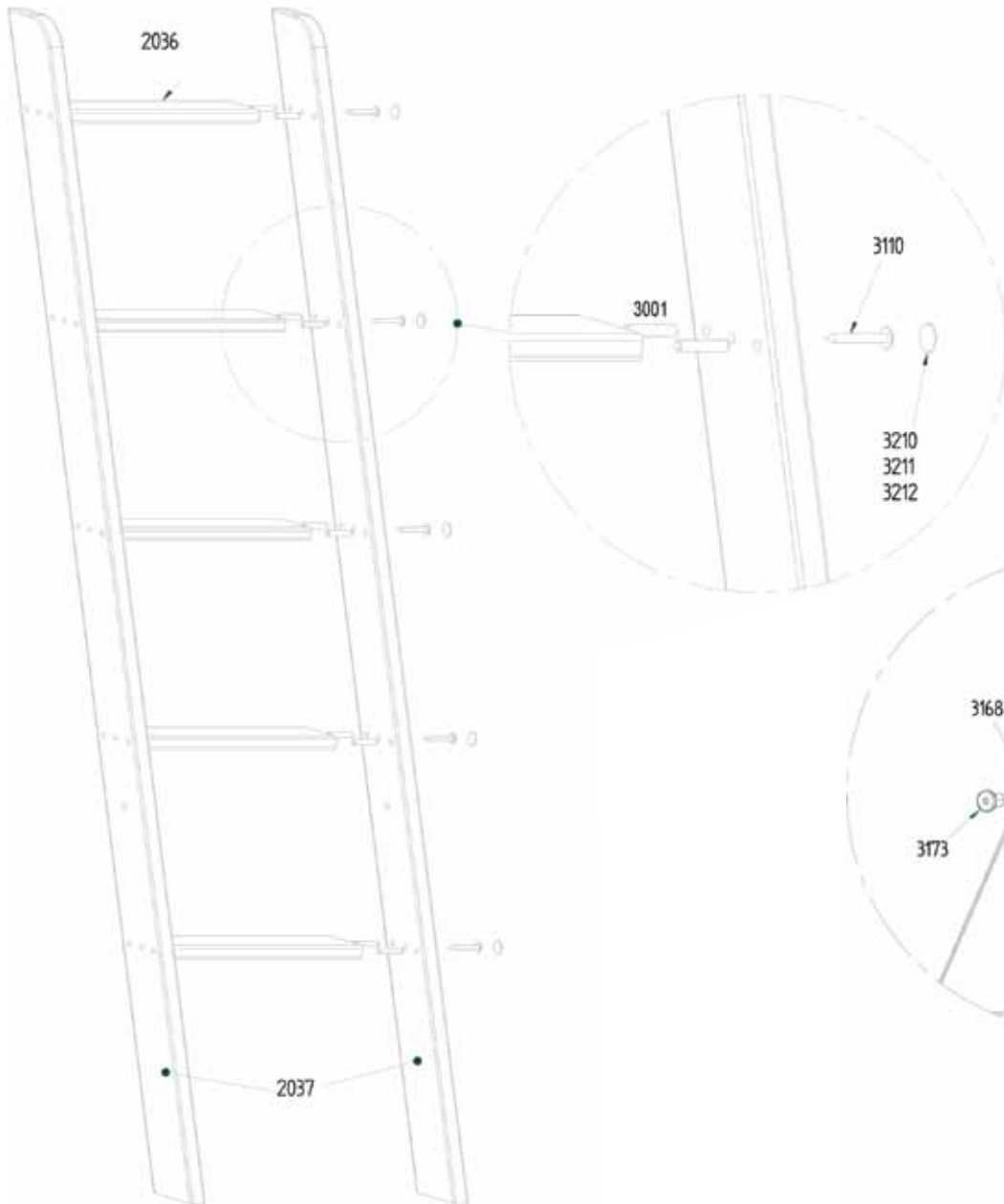


- Stige og 85 cm ben til combi seng.
- Ladder and 85 cm legs for combi bed.
- Leiter und 85 cm Pfosten für Kombi Bett.

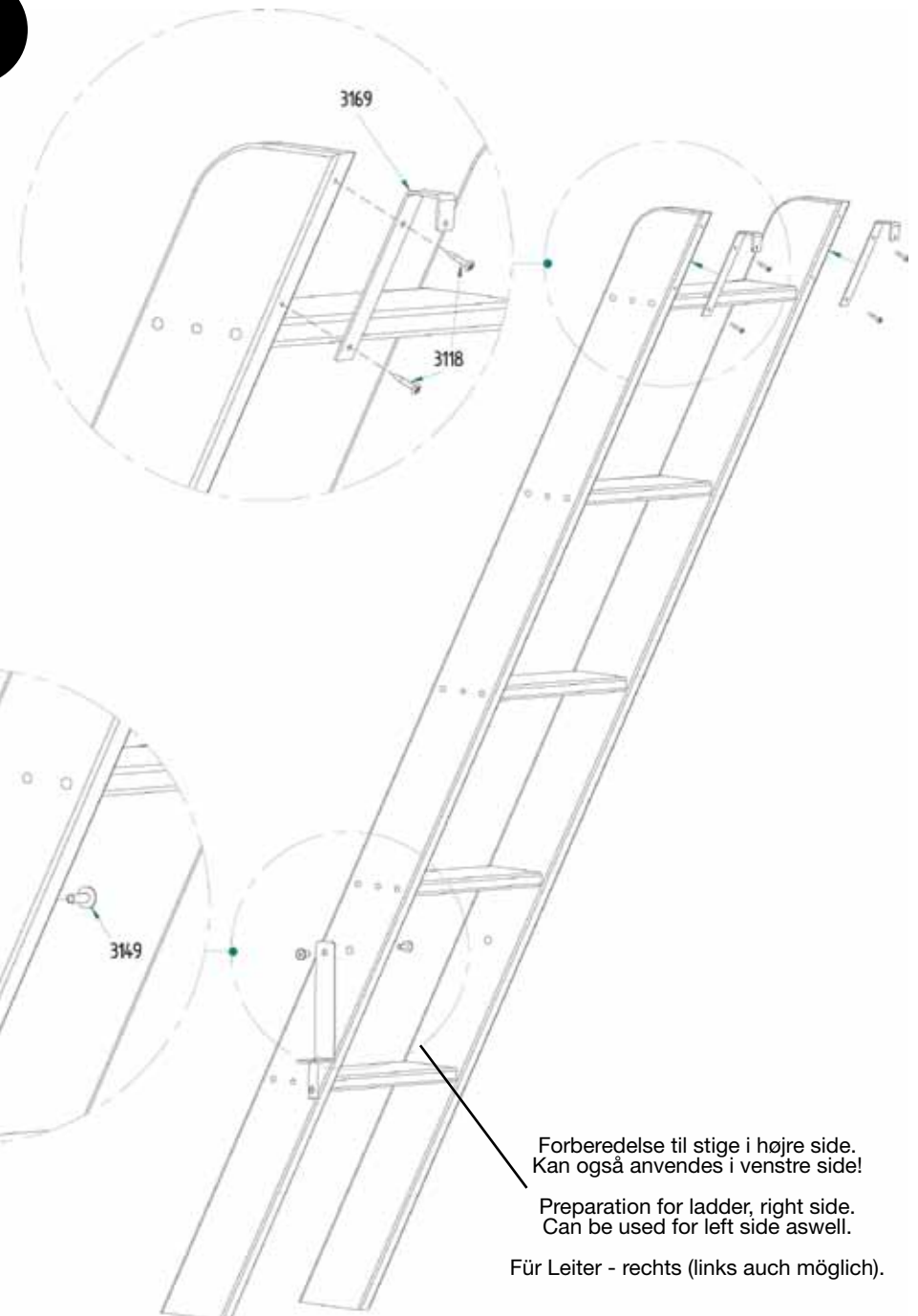


	8 x 3120		10 x 3118		1 x 3173		12 x 3100		1 x 3149		12 x 3101		8 x 3104		8 x 3107		10 x 3110
	6 x 3103		4 x 3106		1 x 3102		1 x 3119		20 x 3001		94 x 3201/3202 4 x 3211/3200/3212 (4 x 3210)		1 x 3168		2 x 3169		2 x 3167

1



2

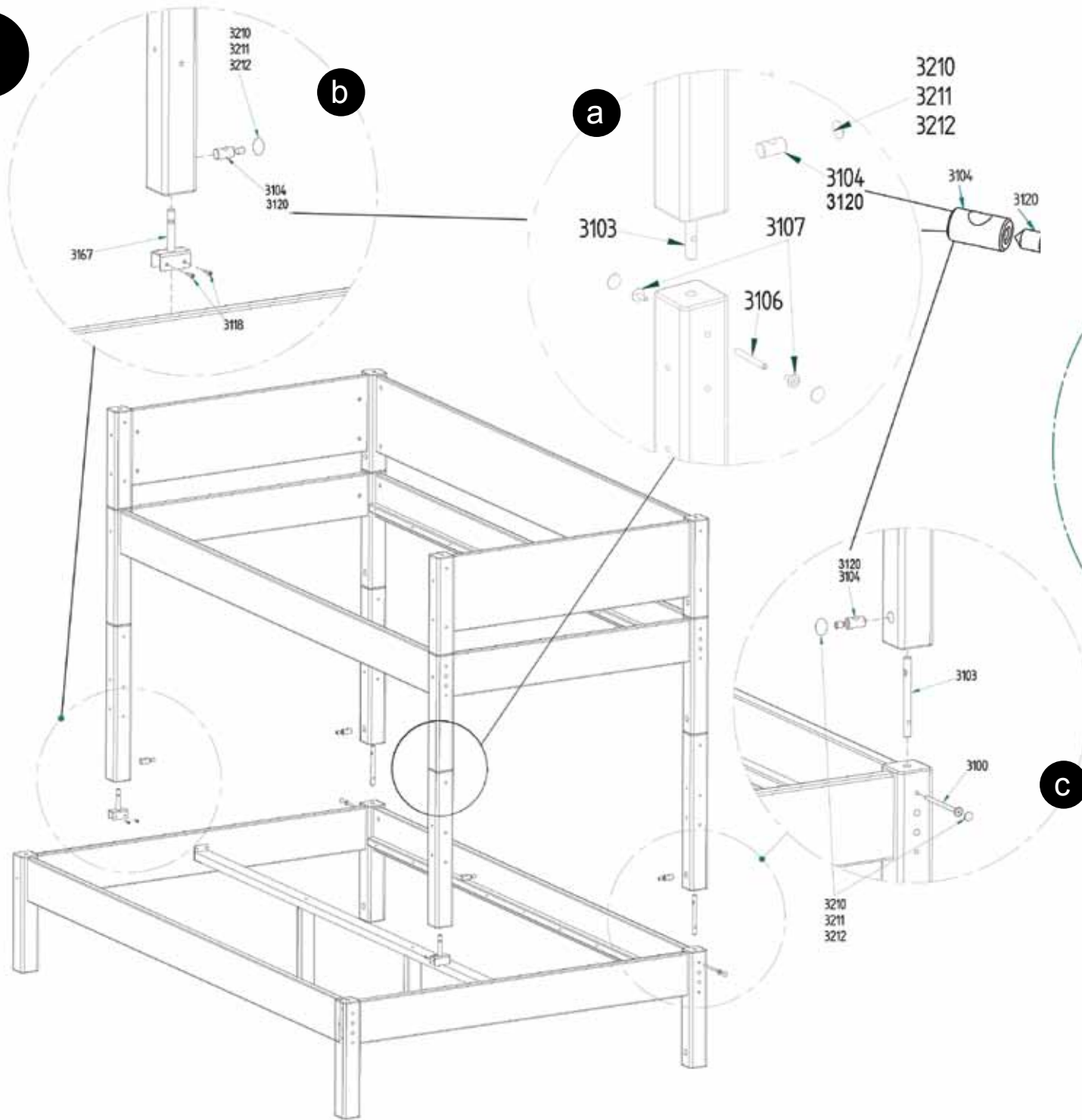


Forberedelse til stige i højre side.  
Kan også anvendes i venstre side!

Preparation for ladder, right side.  
Can be used for left side aswell.

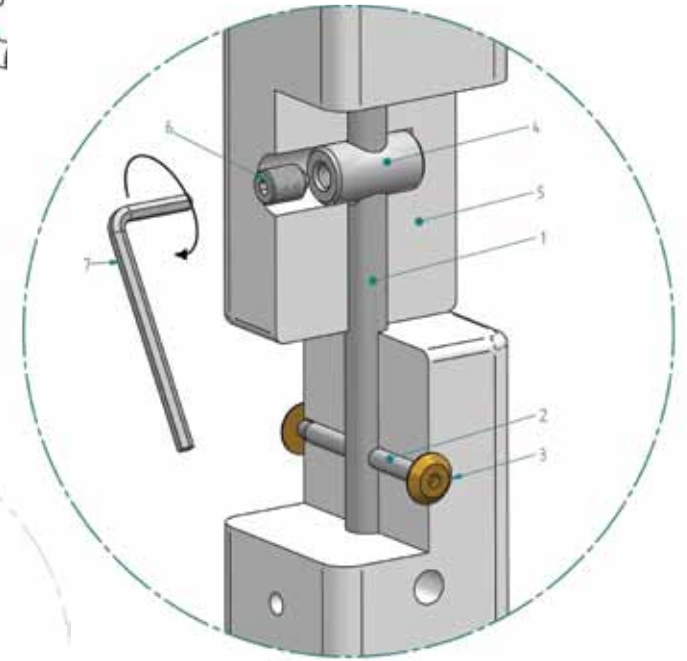
Für Leiter - rechts (links auch möglich).

3

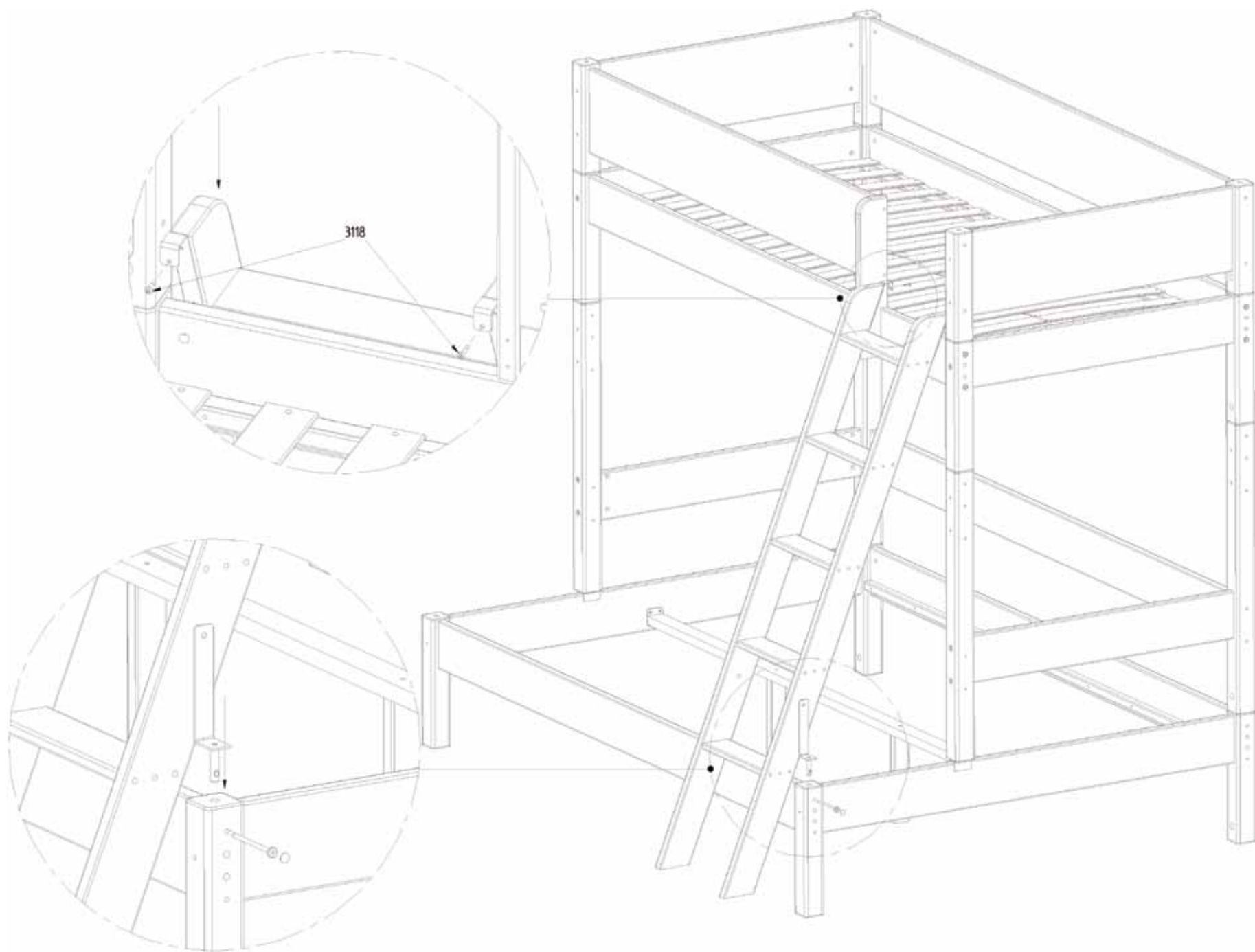


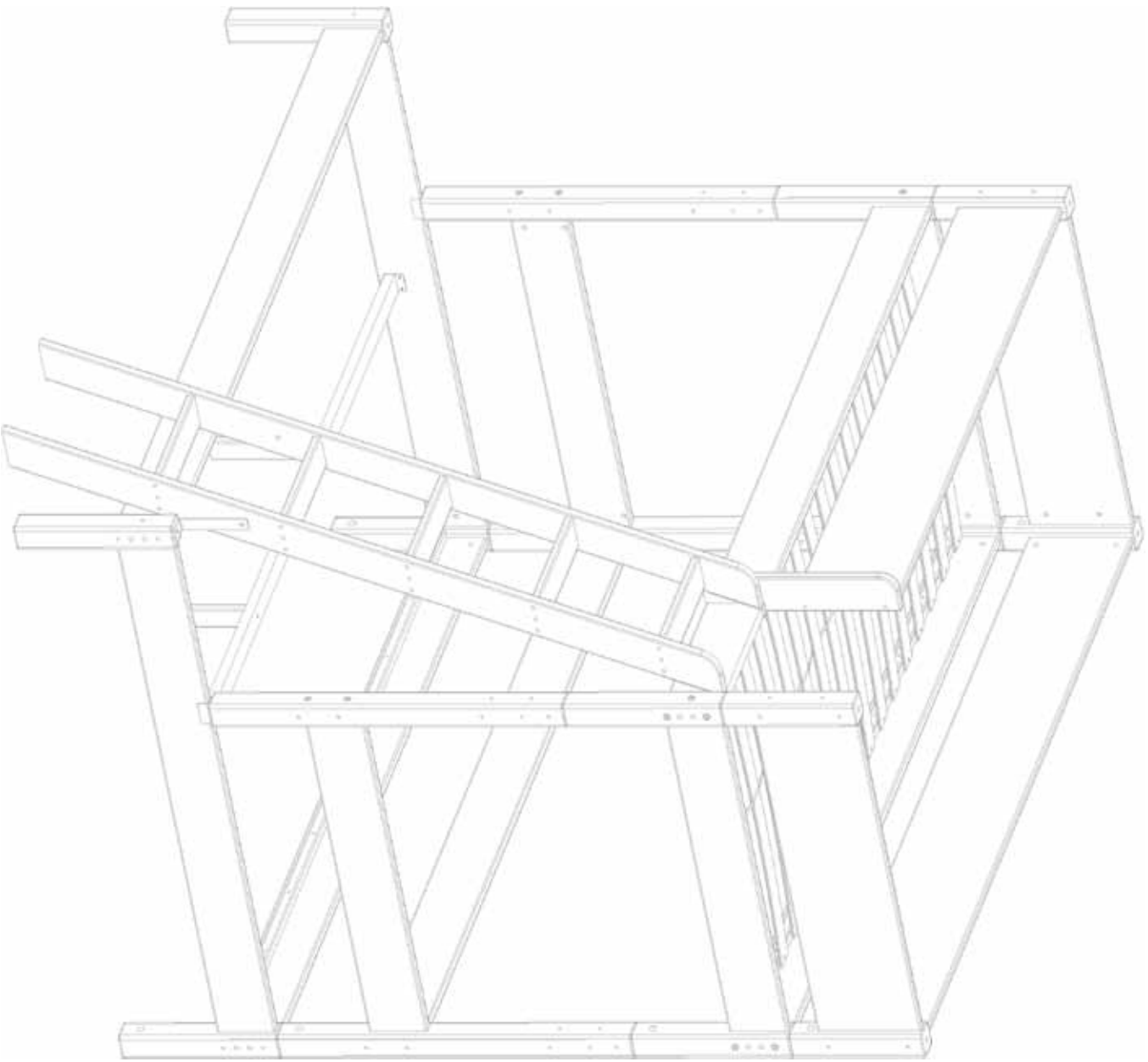
\*

**VIGTIGT!** Montagerækkefølge  
**IMPORTANT!** Assembly steps  
**ACHTUNG!** Montagereihenfolge



4





**DK: Råd om vedligeholdelse:** Tør af med en fugtig klud. Evt. større pletter fjernes med en fugtig svamp med sæbe. Undgå opløsningsmidler. Skruer og bolte efterspændes med jævne mellemrum.

**GB: Maintenance Instructions:** Cleaning with a wet cloth, use a sponge with soap to remove obstinate dirt. Avoid solvents and dilutions. Screws and bolts should from time to time be retightened.

**D: Pflegehinweis:** Pflege mit einem feuchten Lappen. Für hartnäckigen Schmutz empfehlen wir einen Schwamm mit Seife. Vermeiden Sie Lösungs- und Verdünnungsmittel. Schrauben und Bolzen sollten regelmäßig nachgezogen werden.

**Manis-h**  
experience since 1972



Tørballervej 13, Glud / DK-7130 Juelsminde  
Tel. +45 4570 8030 / Fax +45 4570 8060  
www.manis-h.com / info@manis-h.com